

## 组合式炉具系列 900XP燃气六头炉, 10KW

项目# \_\_\_\_\_

型号# \_\_\_\_\_

名称# \_\_\_\_\_

SIS # \_\_\_\_\_



391012 (E9GCGL6COM)

 6-头 (10千瓦) 燃气 明火炉  
 台面 1200 毫米

### 产品概述

#### 产品概述

可安装于开口柜底座, 支持桥式或悬臂式安装。高效花型火焰炉头带有功率调节和优化燃烧装置。炉头带有标准的熄火保护装置防止意外发生。不锈钢外板带有Scotch Brite涂层。重型铸铁锅架。2毫米厚高强度不锈钢工作台。直角侧边允许设备之间的整齐连接。

### 主要特性

- 安装在开口柜 安装桥架或者悬臂系统上的设备
- 6个10千瓦有2个不同的尺寸来适应高要求客户的烹饪需求, 60毫米的炉头可以从1.5~6千瓦连续的调节功率, 100毫米的炉头可以从2.2~10千瓦连续调节功率
- 燃气装置适用于天然气或液化气, 随机带有转换喷嘴
- 铸铁的(不锈钢可选)大尺寸的盘支架带有长的可放在明火炉之间的锅体支架, 最大到最小的锅体都适用。
- 炉头具有优化燃烧装置
- 防熄火装置可以保护每个炉头防止燃气泄漏或意外熄火
- 受保护的点火装置
- 特殊设计的控制旋钮系统保证防水
- IPX5 级防水保护
- 控制旋钮提供由最低至最大功率的持续顺畅旋转操作
- 适用于台面安装。

### 结构

- 930 毫米深的大工作面的设备
- 外面板为带有Scotch Brite涂层的不锈钢板
- 2毫米304不锈钢工作面
- 设备具有直角, 激光焊接切面, 成就设别与设备之间的无缝拼接。

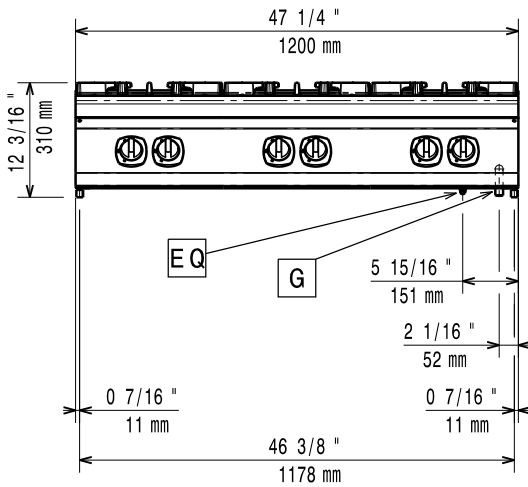
### 可选配件

- 炉具接缝密封套装 PNC 206086
- 气流转向器 150毫米 直径 PNC 206132
- 套环用于外置排烟管接口 150直 径 PNC 206133
- 桥式安装支架 1200毫米 PNC 206139
- 桥式安装支架 1400毫米 PNC 206140
- 桥式安装支架 1600毫米 PNC 206141
- 单头炉坑扒板板 - 900系列 PNC 206172
- 烟气冷凝器用于1型直径150毫米 PNC 206246
- 水柱带旋转臂 (不含水柱加长 件) PNC 206289
- 延伸水柱-900系列 PNC 206290
- 不锈钢炉架用于双头炉 - 900系 列 PNC 206298
- 烟道后挡板 1200毫米 PNC 206306
- 后部扶手1200毫米-船用 PNC 206309
- 炒锅支架 适用于700/900系列明 火炉 PNC 206363
- 城市燃气喷嘴 (G150) 套装 适 用于900系列燃气灶台 PNC 206384
- 侧面扶手-右边/左边-900xp系列 PNC 216044
- 前沿扶手-1200毫米 PNC 216049
- 前沿扶手-1600毫米 PNC 216050

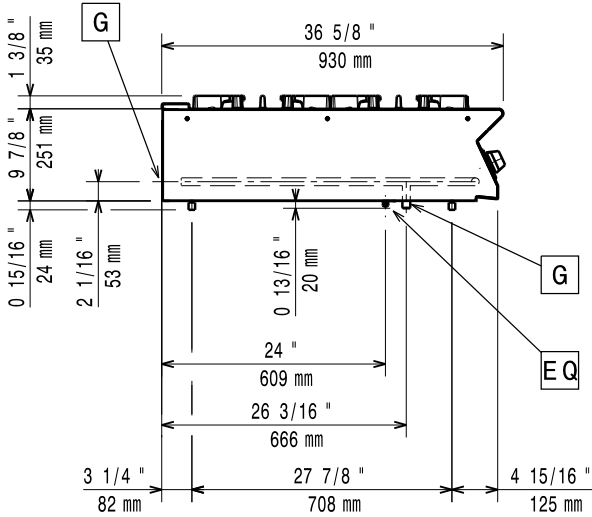
审核: \_\_\_\_\_

- 大扶手（扶手栏） 400毫米 PNC 216185
- 大扶手（扶手栏） 800毫米 PNC 216186
- 2个侧板适合座台式设备 PNC 216278
- 稳压阀用于燃气设备 PNC 927225

前视

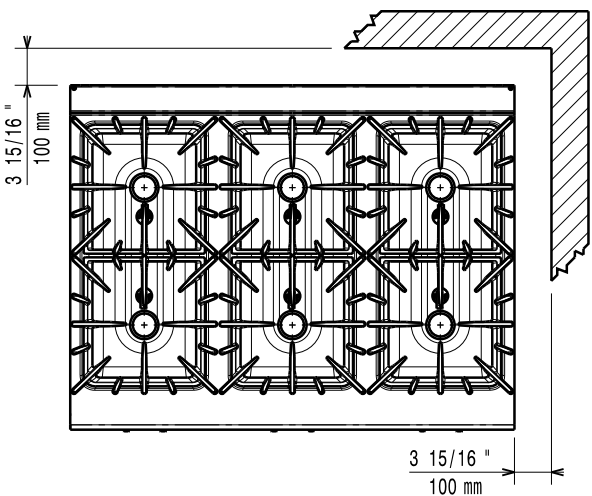


侧视



G = 燃气入口

俯视



**燃气**

燃气功率:	
391012 (E9GCGL6COM)	60 kW
标准燃气输送:	天然气
燃气类型选项:	LPG;Natural Gas
燃气入口:	1/2"

**主要信息**

前炉头功率	ISO 9001; ISO 14001 -
后炉头功率	ISO 9001; ISO 14001 kW
中间炉头功率	10 - 10 kW
后炉头尺寸-毫米	10 - 0/10 - 0 kW
前炉头尺寸-毫米	Ø 100 Ø 100
中间炉头尺寸-毫米	Ø 100 Ø 100
净重:	110 kg
运输重量:	101 kg
运输高度:	530 mm
运输宽度:	1020 mm
运输深度:	1270 mm
运输体积:	0.69 m <sup>3</sup>
认证:	N9CG

**可选配件**

• 炉具接缝密封套装	PNC 206086	<input type="checkbox"/>
• 气流转向器 150毫米 直径	PNC 206132	<input type="checkbox"/>
• 套环用于外置排烟管接口 150直径	PNC 206133	<input type="checkbox"/>
• 桥式安装支架 1200毫米	PNC 206139	<input type="checkbox"/>
• 桥式安装支架 1400毫米	PNC 206140	<input type="checkbox"/>
• 桥式安装支架 1600毫米	PNC 206141	<input type="checkbox"/>
• 单头炉坑扒板板 - 900系列	PNC 206172	<input type="checkbox"/>
• 烟气冷凝器用于1型直径150毫米	PNC 206246	<input type="checkbox"/>
• 水柱带旋转臂 (不含水柱加长件)	PNC 206289	<input type="checkbox"/>
• 延伸水柱-900系列	PNC 206290	<input type="checkbox"/>
• 不锈钢炉架用于双头炉 - 900系列	PNC 206298	<input type="checkbox"/>
• 烟道后挡板 1200毫米	PNC 206306	<input type="checkbox"/>
• 后部扶手1200毫米-船用	PNC 206309	<input type="checkbox"/>
• 炒锅支架 适用于700/900系列明火炉	PNC 206363	<input type="checkbox"/>
• 城市燃气喷嘴 (G150) 套装 适用于900系列燃气灶台	PNC 206384	<input type="checkbox"/>
• 侧面扶手-右边/左边-900xp系列	PNC 216044	<input type="checkbox"/>
• 前沿扶手-1200毫米	PNC 216049	<input type="checkbox"/>
• 前沿扶手-1600毫米	PNC 216050	<input type="checkbox"/>
• 大扶手 (扶手栏) 400毫米	PNC 216185	<input type="checkbox"/>
• 大扶手 (扶手栏) 800毫米	PNC 216186	<input type="checkbox"/>
• 2个侧板适合座台式设备	PNC 216278	<input type="checkbox"/>
• 稳压阀用于燃气设备	PNC 927225	<input type="checkbox"/>